

Coupe-légumes TR260 Coupe légumes, trémie à levier, sur support, 2 vitesses

REPÈRE # _____

MODELE # _____

NOM # _____

SIS # _____

AIA # _____



603281 (TR260FL2VS)

Tri 400V / 3 / 50 Hz

Description courte

Repère No.

Pour cuisines de moyenne et grande production (400 à 600 repas par service). Modèle à 2 vitesses 330 et 660 tr/mn. Bloc moteur sur table inox à roulettes + trémie à levier + ratelier de rangement des plateaux. Panneau de commande étanche IP65. Plusieurs trémies sont disponibles en option suivant l'utilisation.

Caractéristiques principales

- Modèle alimentation continu.
- Trémie ronde (légumes longs) et grande trémie demi-lune.
- Système de sécurité « absence de tension ».
- Livré avec :
 - trémie fonctionnant avec un levier et support mobile en inox comprenant un range-plateaux (plateaux non inclus).
- Un large choix de disques et grilles (diamètre 300 mm) pour réaliser vos préparations.
- Système de sécurité magnétique et frein moteur pour protéger l'opérateur. L'appareil s'arrête en cas d'emploi inapproprié.
- Permet de trancher, râper, effiler (frites), couper en dés.
- Disponible en option, un accessoire pour légumes longs s'adaptant à la trémie qui fonctionne avec un levier et se transforme en trémie pour légumes longs (3 trémies cylindriques : 50, 59,5, 70 mm de diamètre).
- Disponible sur demande : -trémie cylindrique automatique (diamètre=280 mm), -trémie pour légumes longs (3 tubes), -trémie spéciale chou.

Construction

- Puissance : 2000 watts.
- 2 vitesses : 330-660 tr/min
- Carter du moteur en inox, base et trémies en aluminium.

Accessoires inclus

- 1 X Bac d'alimentation pour trémies légumes longs et chou TR260 PNC 650036
- 1 X Table inox roulante - Hauteur: 730 mm PNC 653017
- 1 X Trémie à levier (bac d'alimentation légumes inclus) PNC 653036
- 1 X Rtelier de rangement PNC 653212

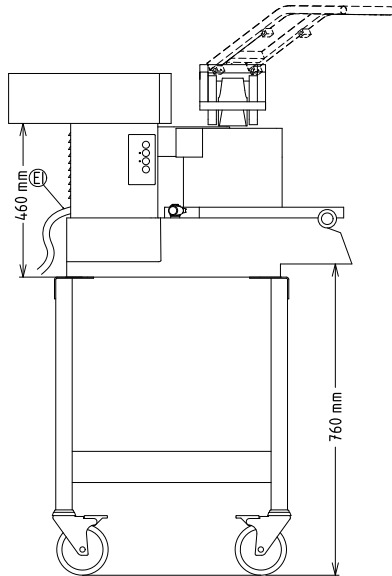
Accessoires en option

- Bac d'alimentation pour légumes longs et chou TR260 PNC 650036
- Plateau à râper pour PARMESAN DIAM. 300 mm PNC 650148
- Plateau à râper pour KNOEDELN DIAM. 300 mm PNC 650149
- Plateau à râper épaisseur 2 mm DIAM. 300 mm PNC 650150
- Plateau à râper épaisseur 3 mm DIAM. 300 mm PNC 650151
- Plateau à râper épaisseur 4 mm DIAM. 300 mm PNC 650152
- Plateau à râper épaisseur 7 mm DIAM. 300 mm PNC 650153

APPROBATION: _____

- | | | | | | |
|--|------------|--------------------------|---|------------|--------------------------|
| • Plateau à râper épaisseur 9 mm
DIAM. 300 mm | PNC 650154 | <input type="checkbox"/> | • Accessoire légumes longs pour Trémie
à levier. 3 tubes diam. de 50 à 70 mm | PNC 653223 | <input type="checkbox"/> |
| • Plateau à râper pour CHOUX -
épaisseur 7 mm DIAM. 300 mm. A
utiliser avec la trémie spéciale choux | PNC 650157 | <input type="checkbox"/> | • Support mobile pour bac gastronomique
2/1 (bac non fourni) | PNC 653224 | <input type="checkbox"/> |
| • Plateau trancheur choux - épaisseur
1 mm DIAM. 300 mm. A utiliser avec
la trémie spéciale choux | PNC 653009 | <input type="checkbox"/> | • Plateau trancheur choux - épaisseur 2
mm DIAM. 300 mm. A utiliser avec la
trémie spéciale choux | PNC 653227 | <input type="checkbox"/> |
| • Table inox roulante - Hauteur: 730
mm | PNC 653017 | <input type="checkbox"/> | • Plateau trancheur choux - épaisseur 3
mm DIAM. 300 mm. A utiliser avec la
trémie spéciale choux | PNC 653228 | <input type="checkbox"/> |
| • Trémie à levier (bac d'alimentation
légumes inclus) | PNC 653036 | <input type="checkbox"/> | • Grille Macédoine - épaisseur 12 mm (à
coupler avec plateau trancheur) DIAM.
300 mm | PNC 653301 | <input type="checkbox"/> |
| • Trémie automatique | PNC 653037 | <input type="checkbox"/> | | | |
| • Trémie spéciale choux | PNC 653048 | <input type="checkbox"/> | | | |
| • Grille Macédoine - épaisseur 10 mm
(à coupler avec plateau trancheur)
DIAM. 300 mm | PNC 653051 | <input type="checkbox"/> | | | |
| • Grille Macédoine - épaisseur 16 mm
(à coupler avec plateau trancheur)
DIAM. 300 mm | PNC 653052 | <input type="checkbox"/> | | | |
| • Grille Macédoine - épaisseur 20 mm
(à coupler avec plateau trancheur)
DIAM. 300 mm | PNC 653053 | <input type="checkbox"/> | | | |
| • Grille Macédoine - épaisseur 25 mm
(à coupler avec plateau trancheur)
DIAM. 300 mm | PNC 653054 | <input type="checkbox"/> | | | |
| • Grille Macédoine - épaisseur 32 mm
(à coupler avec plateau trancheur)
DIAM. 300 mm | PNC 653055 | <input type="checkbox"/> | | | |
| • Plateau trancheur - épaisseur 2 mm
DIAM. 300 mm | PNC 653172 | <input type="checkbox"/> | | | |
| • Plateau trancheur - épaisseur 3 mm
DIAM. 300 mm | PNC 653173 | <input type="checkbox"/> | | | |
| • Plateau trancheur - épaisseur 1 mm
DIAM. 300 mm | PNC 653188 | <input type="checkbox"/> | | | |
| • Plateau trancheur - épaisseur 5 mm
DIAM. 300 mm | PNC 653189 | <input type="checkbox"/> | | | |
| • Plateau trancheur - épaisseur 6 mm
DIAM. 300 mm | PNC 653190 | <input type="checkbox"/> | | | |
| • Plateau trancheur - épaisseur 8 mm
DIAM. 300 mm | PNC 653191 | <input type="checkbox"/> | | | |
| • Plateau trancheur - épaisseur 10 mm
DIAM. 300 mm | PNC 653192 | <input type="checkbox"/> | | | |
| • Plateau trancheur - épaisseur 16 mm
DIAM. 300 mm | PNC 653193 | <input type="checkbox"/> | | | |
| • Plateau effileur - épaisseur 2x2 mm
DIAM. 300 mm | PNC 653195 | <input type="checkbox"/> | | | |
| • Plateau effileur - épaisseur 3x3 mm
DIAM. 300 mm | PNC 653196 | <input type="checkbox"/> | | | |
| • Plateau effileur - épaisseur 4x4 mm
DIAM. 300 mm | PNC 653197 | <input type="checkbox"/> | | | |
| • Plateau effileur - épaisseur 6x6 mm
DIAM. 300 mm | PNC 653198 | <input type="checkbox"/> | | | |
| • Plateau effileur - épaisseur 8x8 mm
DIAM. 300 mm | PNC 653199 | <input type="checkbox"/> | | | |
| • Plateau effileur - épaisseur 10x10
mm DIAM. 300 mm | PNC 653200 | <input type="checkbox"/> | | | |
| • Ratelier de rangement | PNC 653212 | <input type="checkbox"/> | | | |
| • Plateau couteaux ondulés -
épaisseur 2 mm DIAM. 300 mm | PNC 653217 | <input type="checkbox"/> | | | |
| • Plateau couteaux ondulés -
épaisseur 3 mm DIAM. 300 mm | PNC 653218 | <input type="checkbox"/> | | | |
| • Plateau couteaux ondulés -
épaisseur 6 mm DIAM. 300 mm | PNC 653219 | <input type="checkbox"/> | | | |

Avant



Électrique

Voltage :	
603281 (TR260FL2VS)	380-415 V/3 ph/50 Hz
Puissance de raccordement	2 kW
Total Watts :	2 kW

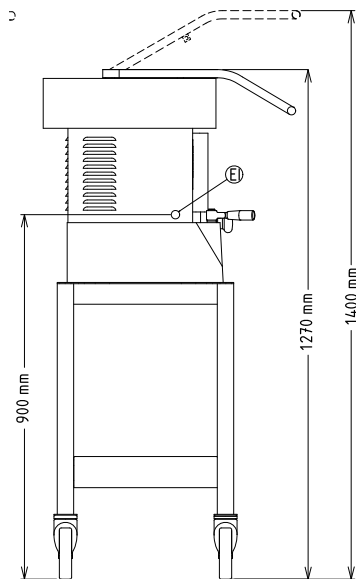
Capacité

Capacité de coupe - carottes :	400 kg
Capacité de coupe - pomme de terre :	650 kg
Rendement :	700 kg/heure

Informations générales

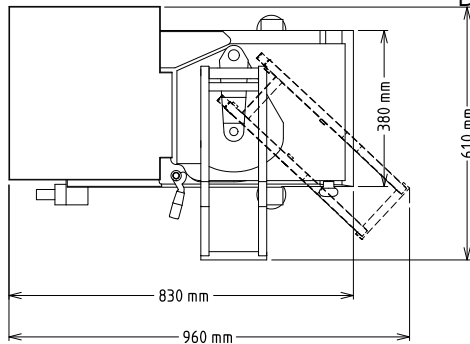
Largeur extérieure	610 mm
Profondeur extérieure	830 mm
Hauteur extérieure	1400 mm
Capacité de coupe - en dés :	750 kg
Poids net (kg) :	78

Côté



EI = Connexion électrique

Dessus


 Coupe-légumes
 TR260 Coupe légumes, trémie à levier, sur support, 2 vitesses

La société se réserve le droit de modifier les spécifications techniques sans préavis.